

Características | Especificaciones



Material

Material

Porcelana Vitrificada

Descarga

Descarga

Horizontal

Fixação

Fijación

À Parede | A la Pared

Volume de descarga

Volumen de descarga



Garantia

Garantía



Outras características técnicas

Otras especificaciones técnicas

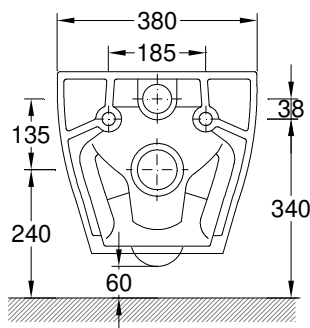
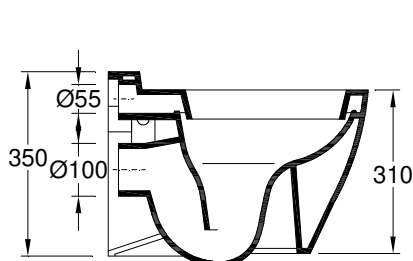
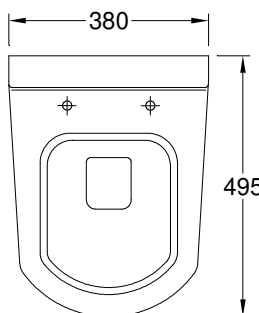


40001XX2K

[Cores](#) | [Colores](#)

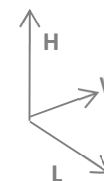


Desenho Técnico | Diseño Técnico



Dimensões | Dimensiones (mm)

KG	L	W	H
24	495	380	350



Componentes | Componentes

Incluído Incluido	40001002	Bacia Suspensa Inodoro Suspenido
	55150214	Kit de Fixação p/ Bacia Suspensa Nau/One Kit de Fijación p/ Inodoro Suspenido Nau/One
Necessário Requerido	Tanque Cerâmico ou Fluxómetro Tanque Cerâmico ou Fluxor	
	Tanque Plástico ou Mecanismo Tanque Plástico ou Mecanismo	
	Tampo Normal ou Soft-close Tapa normal o de cierre suave	

Recomendações | Recomendaciones¹

PT ES

Material Material	Tipo de Peça Tipo de pieza	Detergentes Detergentes		Material de Limpeza Material de Limpieza		Outras Recomendações Otras recomendaciones
		✗	✓	✗	✓	
Cerâmicos Cerâmicos		Abrasivos Abrasivos	Ácidos e Bases fracos Sabão Neutro Ácidos y bases débiles Jabón Neutro	✗	✓	<p>Atenção / Atención</p> <p>Evitar deixar cair objetos Evite dejar caer objetos</p>
		Metálicos Metálicos	Ácidos e Bases Acetona Álcool Amônia Abrasivos	Sabão Neutro Jabón Neutro	Abrasivos Abrasivos	
Plásticos/ Resinas Plástica/ Resinas		Ácidos e Bases Acetona Álcool Amônia Abrasivos				<p>Não se colocar na superfície do tampo No se pare sobre la superficie superior</p> <p>Não forçar a descida soft-close No fuerce el descenso de la tapa amortiguada</p>

1. PT - Outras recomendações mais específicas podem acompanhar os produtos comercializadas. Recomendamos que siga as recomendações e instruções indicadas.
EN - Other particular recommendations can be attached complementarily with the traded products. We strongly advise you to follow the recommendations and instructions indicated.

Specifications | Spécifications



Material
Matériel

Vitreous China

Outlet system
Évacuation

Horizontal
Horizontale

Fixing
Fixation

To the Wall | Au Mur

Discharge volume
Volume de décharge



Warranty
Garantie



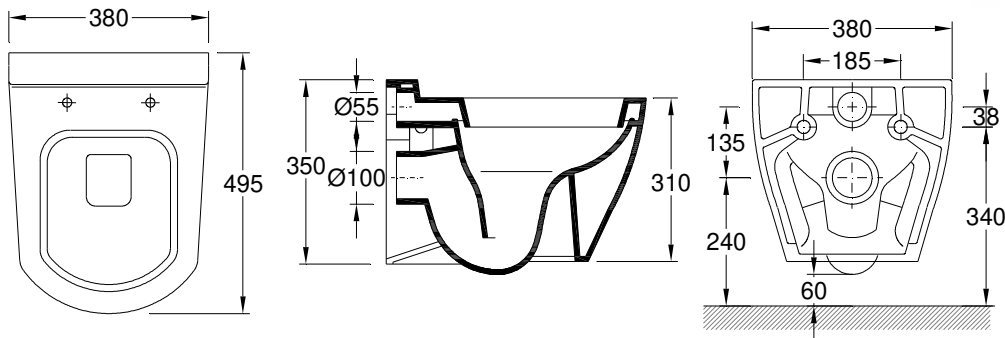
Other technical features
Autres caractéristiques techniques



40001XX2K
[Colours](#) | [Couleurs](#)

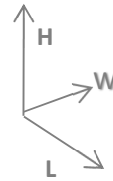


Technical Drawing | Dessin technique



Dimensions | Dimensions (mm)

	L	W	H
24	495	380	350



Components | Composants

Included Inclus	40001002	Wall-hung WC Cuvette Suspendue
	55150214	Fixing Kit f/ Wall-hung WC Nau/One Kit de Fixation p/ Cuvette Suspendue Nau/One
Required Nécessaire	Ceramic Cistern or Flowmeter Réservoir en céramique ou Fluxomètre	
	Plastic Cistern or Mechanism Réservoir en plastique ou Mécanisme	
	Normal or soft-close Toilet seat Abattant normal ou soft-close	

Recommendations | Recommandations!

Material Matériaux	Type of product Type de pièce	Detergents Détergents		Cleaning kit Matériel de Nettoyage		Other Recommendations Autres Recommandations
Ceramics Céramique		Abrasives Abrasifs	Acid and basic weak Neutral Soap Acides et bases faibles Savon Neutre			 Attention / Attention Not dropping objects Évitez de faire tomber des objets
Metallics Métallique		Acid and Basic Acetone Alcohol Ammonia Abrasifs	Neutral Soap Savon Neutre	Abrasives Abrasifs	Cleaning Cloth Chiffon doux	 Weight on cover Ne vous tenez pas sur la surface supérieure Effort on soft-close Ne forcez pas la descente en douceur
Plastics/Resins Plastiques/Résines		Acides et Bases Acétone Alcool Ammoniac Abrasifs				

- PT - Outras recomendações mais específicas podem acompanhar os produtos comercializadas. Recomendamos que siga as recomendações e instruções indicadas.
EN - Other particular recommendations can be attached complementarily with the traded products. We strongly advise you to follow the recommendations and instructions indicated.